

Simulovanie parametrov spaľovacích motorov

MARCEL DANIŽ*, PETER KÁLMAN, MARIÁN POLÓNI

Simulation of parameters of internal combustion engines

The paper deals with numerical simulation of parameters of internal combustion engines. There are shown some virtual models of internal combustion engines that were made at our institute. For simulating the engine processes, especially gas flow in the pipe system, the Lotus Engine Simulation program (LES) has been used by courtesy of Lotus Engineering, UK. The Lotus Engine Simulation program is capable of modelling the combustion and gas flow processes, computing the indicated and brake parameters while considering the influence of the heat transfer and the friction phenomena. Lotus Engine Simulation program represents a powerful tool for optimisation of engine dynamic parameters and processes. In our case, it has been used for comparison of computed values with experimentally measured ones. Comparison of the values calculated by LES with the experimental data shows a good agreement between computed and measured performance parameters of these engines.

Key words: ICE performance parameters prediction, 1-D engine gas dynamics, 1-D model of ICE's pipe system

Použité označenia

CNG – stlačený zemný plyn (Compressed Natural Gas) [-]	p_{vyf} – tlak vo výfuku [Pa]
DU – dolná úvrať [-]	P_e – efektívny výkon motora [kW]
HU – horná úvrať [-]	SO – uhol otvorenia sacieho ventilu [°KH]
ICE – Internal Combustion Engine [-]	SZ – uhol zatvorenia sacieho ventilu [°KH]
LES – Lotus Engine Simulation [-]	TVD – Total Variation Diminishing (metóda korekcie numerických prekmitov) [-]
m_{pe} – merná efektívna spotreba [g kW ⁻¹ h ⁻¹]	VZ – uhol zatvorenia výfukového ventilu [°KH]
M_k – krútiaci moment motora [N m]	
n – otáčky motora [min ⁻¹]	
p – tlak [Pa]	
p_{atm} – atmosférický tlak [Pa]	

¹ Ústav dopravnej techniky a konštruovania, Strojnícka fakulta, Slovenská technická univerzita v Bratislave, Námestie slobody 17, 812 31 Bratislava, Slovenská republika

* kontaktný autor, e-mail: marcel.daniz@stuba.sk

VO – uhol otvorenia výfukového ventilu [°KH]	1-D – jednorozmerný [-]
0-D – bezrozmerný [-]	α – uhol otočenia kľukového hriadeľa [°KH]

1. Úvod

Technologický pokrok, používanie výpočtovej techniky a výpočtových metód v súčasnosti umožňujú podstatne znižovať časové a finančné nároky pri vývoji nového produktu. V minulosti sa vyrobený prototyp podroboval mnohým úspešným, ako aj neúspešným skúškam. Keď prototyp neuspel, muselo sa začať odznova, čo znamenalo nový návrh, nové výpočty a výrobu nového prototypu.

Dostupnosť výkonných počítačov spôsobuje, že aj aplikácia programov umožňujúcich simuláciu spaľovacích motorov nadobúda v posledných rokoch stále väčšiu dôležitosť. V súčasnosti sa pri modelovaní spaľovacích motorov používajú dva prístupy. Prvým prístupom sú 0-D modely, ktoré boli vytvorené s cieľom modelovať pracovný obeh spaľovacieho motora, spoluprácu spaľovacieho motora s turbodúchadlom atď. Tieto modely sú jednoduché, ale umožňujú veľmi účinne modelovať celý spaľovací motor (valec motora, turbodúchadlo atď.). Z numerického hľadiska sú taktiež jednoduché, pričom často využívajú empirické vzťahy na určenie napr. prestupu tepla cez steny spaľovacieho priestoru, uvoľňovania tepla počas spaľovania atď. Na druhej strane si tieto modely vyžadujú kalibráciu na základe nameraných údajov. 0-D modely však nie sú schopné detailne modelovať dynamické javy v potrubných systémoch, vo valcoch spaľovacích motorov atď. Druhým prístupom sú moderné 3-D modely založené na CFD (Computational Fluid Dynamics), ktoré riešia celý rad rovníc zákonov zachovania, pričom pri riešení zohľadňujú okrem časových závislostí aj priestorové závislosti. Z numerického hľadiska sú komplikovanejšie ako 0-D modely, a preto aj náročnejšie na výpočtový výkon. Používajú sa na modelovanie javov vo vnútri valca, v potrubných systémoch atď. Medzi najznámejšie 3-D programy patria Fluent, Star CD a i.

Na zvýšenie presnosti predvídaných výsledkov oproti 0-D programom a na skrátenie výpočtového času oproti 3-D programom sa v súčasnosti používajú programy, ktoré umožňujú kombinovať 0-D modelovanie častí motora s 1-D modelovaním potrubného systému. Medzi tieto programy patria: GT Power, Lotus Engine Simulation, Wave, Boost a mnohé ďalšie. Tieto programy sa bežne využívajú na návrh, analýzu a optimalizáciu spaľovacích motorov svetovými výrobcami motorov, ako aj organizáciami zaoberajúcimi sa výskumom a vývojom spaľovacích motorov.

Vďaka firme Lotus Engineering Ltd., ktorá nám poskytla program Lotus Engine Simulation (LES), sme mohli porovnať tento program s experimentálnymi údajmi na viacerých motoroch.

2. Lotus Engine Simulation

Program Lotus Engine Simulation umožňuje modelovať procesy spaľovania a prúdenia plynu spaľovacích motorov, pričom počíta indikované, ako aj efektívne

parametre motora s uvažovaním vplyvu javov prestupu tepla a trenia. Rovnice nestacionárneho prúdenia v potrubnom systéme sú riešené dvojkrokovou diferenčnou Laxovou-Wendroffovou metódou [1, 2]. Numerické prekmyty vo výpočte stavu sa v programe odstraňujú technikou korekcie prenosu toku, označenou ako TVD (Total Variation Diminishing) [3]. Okrajové podmienky potrebné na výpočet sa riešia metódou charakteristík [4]. Na výpočet procesu spaľovania sa používa jednozónový model, pričom množstvo uvoľneného tepla sa určí Vibeho funkciou [2]. Na prestup tepla vo valci sú k dispozícii viaceré modely, a to podľa Annanda, Woshniho a Eichelberga. Vplyv trenia a prestupu tepla v potrubí vychádza z Reynoldsovej analógie, kde koeficient trenia a množstvo prestúpeného tepla je úmerné rýchlosti prúdenia. Program taktiež umožňuje modelovať reálnu geometriu potrubia zohľadňovaním vplyvu zaoblenia potrubia a tlakových strát v spojeniach viacerých potrubí.

Program je špeciálne navrhnutý na simuláciu práce spaľovacieho motora s posuvným vratným pohybom piesta pri ustálených, ako aj v súčasnosti stále sa rozširujúcich prechodových javoch. Je možné ho použiť na optimalizáciu spaľovania, prúdenia v sacom a výfukovom systéme, časovania ventilov, výkonu, krútiaceho momentu motora, spotreby paliva, spolupráce turbodúchadla s motorom a i.

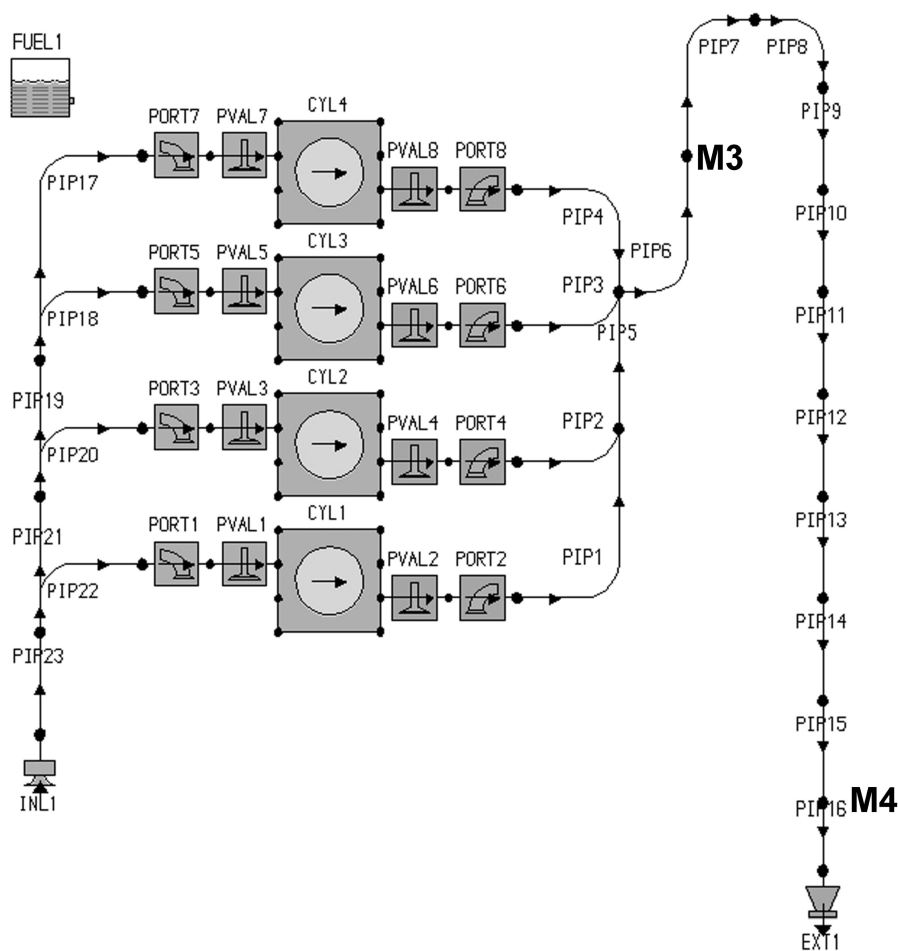
Modelovacie prostredie programu Lotus Engine Simulation obsahuje databázu preddefinovaných prvkov spaľovacieho motora, t. j. užívateľ nemusí písať zložité kódy jednotlivých prvkov alebo procedúr, ale už len spája dané prvky a pridelí im požadované vlastnosti. Jednotlivé prvky sú pre ľahšiu orientáciu v databáze usporiadané do niekoľkých kategórií. Súčasťou programu je aj viacero nástrojov, ako nástroj na analýzu spaľovania, analýzu ventilového rozvodu, na určenie mechanických strát, koncepčný návrh nového motora a i.

3. Modelovanie v LES

Na vytvorenie virtuálneho modelu spaľovacieho motora je potrebné poznať viacero údajov, ktoré do programu vstupujú vo forme vstupných hodnôt. Sú to napríklad: geometrické rozmery, ako víťanie valca, zdvih, kompresný pomer, geometria potrubného systému, časovanie ventilov, prietokové vlastnosti sacích a výfukových kanálov, poradie zapalovania, podmienky testu a mnoho iných. Tieto údaje sú nevyhnutné na vykonanie samotnej simulácie, ako aj na dosiahnutie dostatočnej zhody vypočítaných údajov s nameranými údajmi. V našom prípade sa v programe Lotus Engine Simulation vytvorili virtuálne modely dvoch existujúcich motorov, ktorých integrálne parametre, ako aj ďalšie charakteristické vlastnosti sa zisťovali na našom pracovisku formou experimentálnych skúšok v rámci výskumu spaľovacích motorov. Sú to motor Zetor Z8403 a motor VW AUA 1.4 16V. Cieľom tohto príspevku je ukázať schopnosť programu Lotus Engine Simulation predvídať parametre spaľovacích motorov, ktoré sa následne môžu využiť pri ďalšej optimalizácii parametrov spaľovacieho motora.

3.1. Model motora Zetor Z8403

Ide o motor, ktorý sa používal najmä na pohon traktorov. Charakteristické údaje motora sú v tab. 1. Virtuálny model bol vytvorený na základe reálneho motora, pričom boli dostupné všetky potrebné údaje na vytvorenie modelu vrátane



Obr. 1. 1-D model motora Zetor Z8403 v programe LES. INL – vstup, EXT – výstup, CYL – valec, PORT – sací a výfukový kanál, PVAL – sací a výfukový ventil, PIP – potrubie, FUEL – druh paliva a príprava zmesi, M – miesto porovnávania stavových veličín.

Fig. 1. 1-D model of Zetor Z8403 engine in LES code. INL – inlet, EXT – outlet, CYL – cylinder, PORT – intake and exhaust port, PVAL – intake and exhaust valve, PIP – pipe, FUEL – fuel and mixture preparation, M – comparison point of state parameters.

Tabuľka 1. Charakteristické parametre motora Zetor Z8403
 Table 1. Characteristic parameters of Zetor Z8403 engine

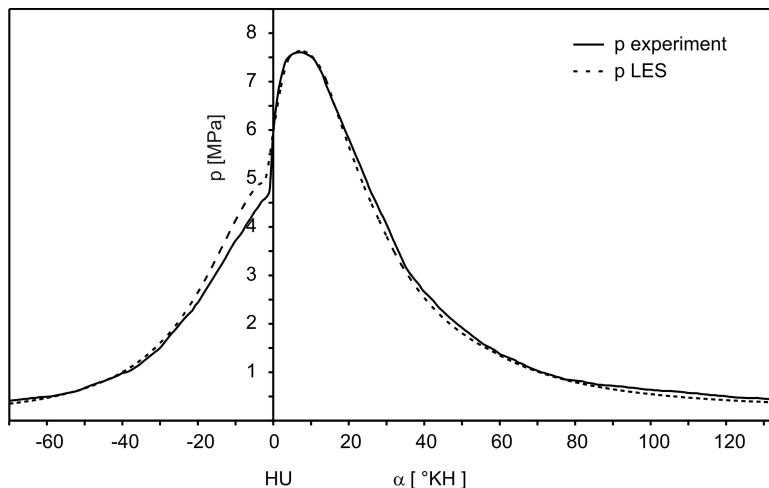
Typ motora	Z8403
Počet a usporiadanie valcov	radový štvorvalec
Pracovný cyklus	štvordobý, vznetový
Palivo	nafta
Druh vstreku	priamy
Chladenie	kvapalinou s núteným obehom, dvojokruhové, riadené termostatom
Vrtanie valca	110 mm
Zdvih piesta	128 mm
Zdvihový objem	4865,7 cm ³
Kompresný pomer	16,8 : 1
Poradie vstreku	1-3-4-2
Rozvod	OHV
Sacie ventily na valec	1
Výfukové ventily na valec	1
Časovanie	SO 14° pred HU
	SZ 46° za DU
	VO 46° pred DU
	VZ 14° za HU

Tabuľka 2. Porovnanie nameraných a vypočítaných parametrov motora
 Table 2. Comparison of measured and calculated parameters of the engine

Veličina	Jednotka	Experiment	LES	Rozdiel [%]
n	[min ⁻¹]	2200	2200	–
P_e	[kW]	58,9	55,8	–5,2
m_{pe}	[g kW ⁻¹ h ⁻¹]	216	230	6,5
M_k	[Nm]	255,7	242,3	–5,24

časovania ventilov, ako aj prietokových koeficientov sacích a výfukových kanálov, ktoré sa získali experimentálnymi meraniami. Výpočtová schéma modelu motora s potrubným systémom je na obr. 1.

Na porovnanie nameraných a vypočítaných parametrov motora sa pri experimentálnych skúškach na motore merali najmä dva druhy údajov. Prvými boli integrálne parametre reprezentované krútiacim momentom, resp. efektívnym výkonom a mernou efektívnou spotrebou, a druhými údajmi boli časové závislosti stavových veličín vo výfukovom potrubí v miestach M3 a M4 (obr. 1) a vo valci pri rôznych otáčkach motora. Porovnanie časových závislostí tlaku vo valci a v daných miestach M3 a M4, ako aj integrálnych parametrov sa vykonalo pri otáčkach 2200 min⁻¹. Model motora sa na základe experimentálnych údajov jemne doladzoval, čo



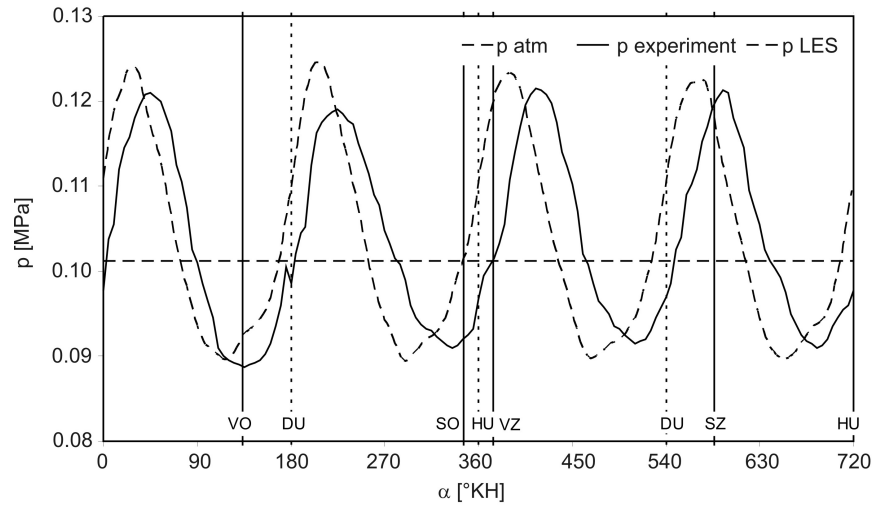
Obr. 2. Porovnanie nameraného a vypočítaného tlaku vo valci motora Zetor Z8403.
 Fig. 2. Comparison of measured and calculated in-cylinder pressure of the Zetor Z8403 engine.

je vždy pri 0-D modeloch nevyhnutné. Snahou bolo dosiahnuť čo najlepšiu zhodu vypočítaných údajov s údajmi nameranými pri experimente, čo je podmienkou ďalšieho využitia modelu motora pri následnej optimalizácii.

Prvým cieľom bolo dosiahnuť čo najlepšiu zhodu vypočítaného tlaku vo valci s nameraným tlakom, lebo tlak vo valci v okamihu otvorenia sacieho a výfukového ventilu (SO a VO) ovplyvňuje prúdenie (pulzacie stavových veličín) v potrubnom systéme motora. Na obr. 2 je znázornené porovnanie nameraného a vypočítaného tlaku vo valci, z ktorého je zrejmé, že sa dosiahla dobrá zhoda s nameraným tlakom.

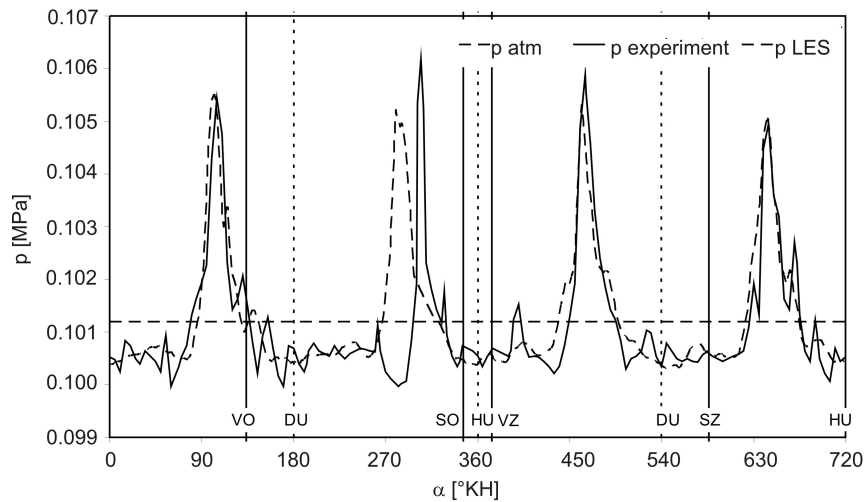
Rozdiel medzi nameraným a vypočítaným tlakom vo valci počas kompresie je pravdepodobne spôsobený tým, že pri výpočte sa neuvažujú straty tlaku spôsobené prefukovaním do kľukovej skrine.

Po dosiahnutí požadovanej zhody v priebehoch tlakov vo valci bolo druhým cieľom taktiež dosiahnuť čo najlepšiu zhodu časových závislostí stavových veličín v potrubnom systéme motora. Ako sme už uviedli, tieto závislosti sa zisťovali vo výfukovom potrubí v miestach M3 a M4. Z porovnania nameraného a vypočítaného tlaku v mieste M3 (obr. 3) vidieť určitý rozdiel v posunutí maxím tlaku vzhľadom na časovú os. Z hľadiska maxím tlakových amplitúd sa dosiahla relatívne dobrá zhoda. Z porovnania nameraného a vypočítaného tlaku v mieste M4 (obr. 4) možno konštatovať, že v tomto prípade sa dosiahla lepšia zhoda ako v mieste M3. Tak isto je tu pozorovateľné určité posunutie priebehu tlaku vzhľadom na časovú os. Rozdiely vo veľkosti amplitúd a v časovom posunutí priebehov tlaku voči nameraným priebehom môžu byť spôsobené nepresnosťou merania, nepresnosťou niektorých vstupných údajov, ako aj výpočtovými metódami použitými v programe.



Obr. 3. Porovnanie nameraného a vypočítaného priebehu tlaku vo výfukovom potrubí v mieste M3.

Fig. 3. Comparison of measured and calculated exhaust pressure traces at point M3.



Obr. 4. Porovnanie nameraného a vypočítaného priebehu tlaku vo výfukovom potrubí v mieste M4.

Fig. 4. Comparison of measured and calculated exhaust pressure traces at point M4.

Posledným cieľom bolo dosiahnuť požadovanú zhodu aj integrálnych parametrov, ktorých porovnanie je v tab. 2. Pri meraniach sa nezistovala mechanická účinnosť motora, ktorá priamo ovplyvňuje hodnoty integrálnych parametrov motora.

Preto sa na získanie približných hodnôt mechanickej účinnosti použil nástroj Friction Estimator Tool, ktorý je súčasťou programu. Následne pri porovnaní integrálnych parametrov sa nedosiahla taká zhoda ako pri predchádzajúcich porovnaníach priebehov tlakov, čo môže byť spôsobené aj nepresnosťou určenia mechanických strát. Podrobnejšie informácie o modelovaní motora Zetor Z8403 sú v práci [5].

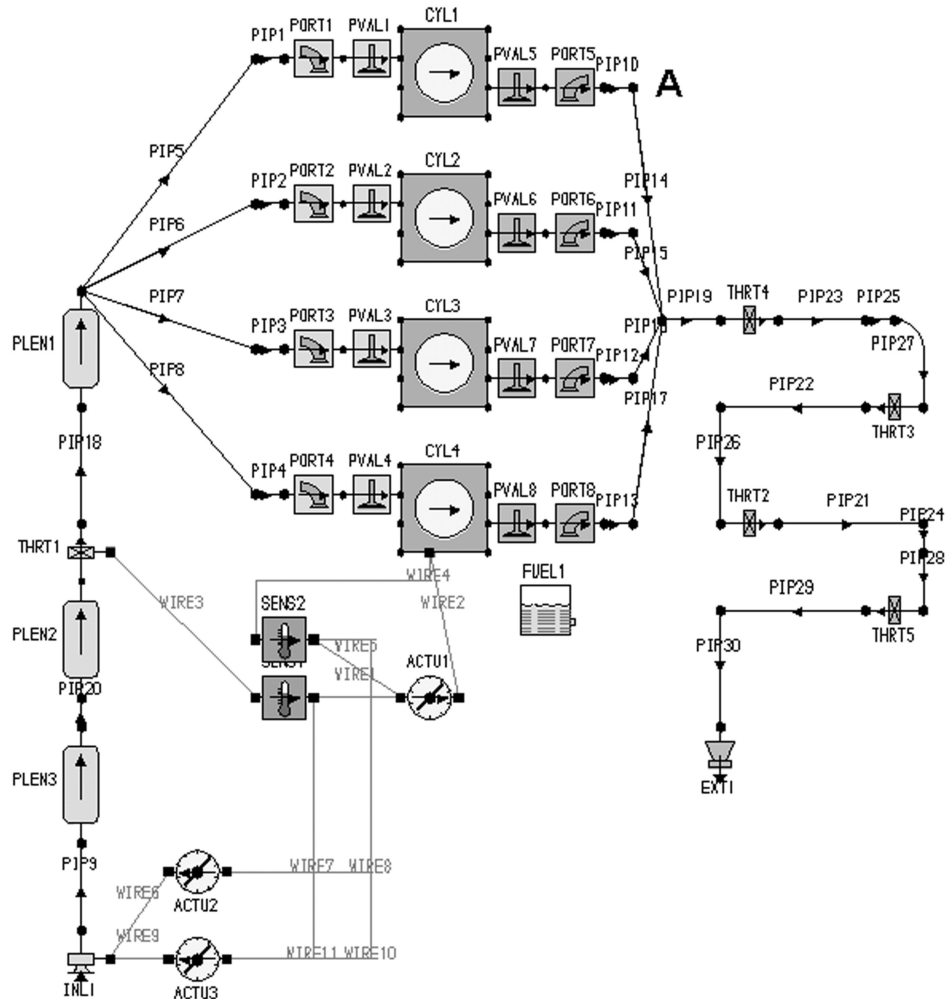
3.2. Model motora VW AUA 1.4 16V

Ide o automobilový motor, ktorý bol na našom pracovisku v rámci výskumu optimalizovaný na dvojpalivovú prevádzku na benzín Natural 95 a stlačený zemný plyn (CNG). Práce boli zamerané najmä na optimalizáciu viacbodového sekvenčného vstrekovania zemného plynu do sacieho potrubia s cieľom splniť emisné limity Euro4. Charakteristické údaje motora sú v tab. 3. Virtuálny model bol vytvorený na základe reálneho motora, pričom boli dostupné všetky potrebné údaje na vytvorenie modelu, ako aj údaje časovania ventilov a prietokové koeficienty sacích a výfukových kanálov, ktoré sa opäť získali experimentálnymi meraniami. Výpočtová schéma modelu motora s potrubným systémom je na obr. 5.

Tabuľka 3. Základné parametre motora VW AUA

Table 3. Basic parameters of VW AUA engine

Typ motora	VW AUA
Počet a usporiadanie valcov	radový štvorvalec
Pracovný cyklus	štvordobý, zážihový
Palivo	Benzín Natural 95/CNG
Príprava zmesi	viacbodové sekvenčné vstrekovanie benzínu/zemného plynu
Chladenie	kvapalinou s núteným obehom, dvojokruhové, riadené termostatom
Vrtanie valca	76,5 mm
Zdvih piesta	75,6 mm
Zdvihový objem	1390 cm ³
Kompresný pomer	10,5 : 1
Poradie zapaľovania	1-3-4-2
Rozvod	DOHC
Sacie ventily na valec	2
Výfukové ventily na valec	2
Časovanie	SO 19° pred HU
	SZ 15° za DU
	VO 20° pred DU
	VZ 15° za HU



Obr. 5. 1-D model motora VW AUA 1.4 16V v programe LES. INL – vstup, EXT – výstup, CYL – valec, PORT – sací a výfukový kanál, PVAL – sací a výfukový ventil, PIP – potrubie, FUEL – druh paliva a príprava zmesi, PLEN – nádoba, THR – škrtiaca klapka, LJUN – spojenie, resp. rozvetvenie s tlakovou stratou, SENS – snímač, ACTU – akčný člen, WIRE – linka, A – miesto porovnávania stavových veličín.

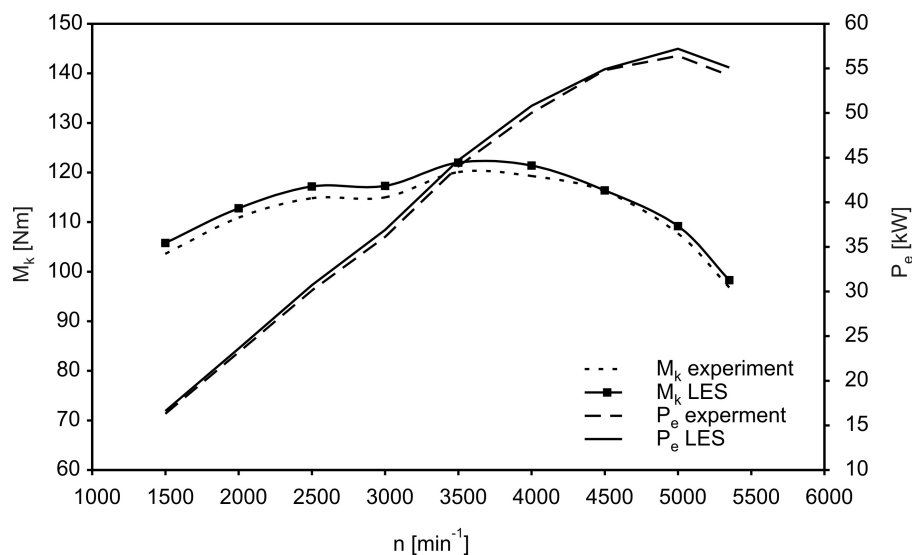
Fig. 5. 1-D model of VW AUA 1.4 16V engine in LES code. INL – inlet, EXT – outlet, CYL – cylinder, PORT – intake and exhaust port, PVAL – intake and exhaust valve, PIP – pipe, FUEL – fuel and mixture preparation, PLEN – plenum, THR – throttle, LJUN – pipe junction with pressure loss, SENS – sensor, ACTU – actuator, WIRE – wire, A – comparison point of state parameters.

Tabuľka 4. Porovnanie nameraných a vypočítaných integrálnych parametrov motora pri prevádzke na Natural 95

Table 4. Comparison of measured and calculated integral parameters of the engine running with Natural 95

n	Experiment			LES			Rozdiel		
	P_e	M_k	m_{pe}	P_e	M_k	m_{pe}	P_e	M_k	m_{pe}
[min^{-1}]	[kW]	[Nm]	[$\text{g kW}^{-1} \text{h}^{-1}$]	[kW]	[Nm]	[$\text{g kW}^{-1} \text{h}^{-1}$]	[%]	[%]	[%]
1500	16,3	103,6	257	16,6	105,8	250,7	2,07	2,09	-2,35
2000	23,2	110,9	246	23,6	112,8	260,4	1,69	1,68	5,85
2500	30,1	114,8	254	30,7	117,2	243,6	2,11	2,10	-4,00
3000	36,1	115,0	258	36,9	117,3	255,3	2,03	2,01	-0,96
3500	44,0	120,1	262	44,7	122,0	278,6	1,57	1,57	6,27
4000	50,0	119,3	269	50,8	121,4	289,7	1,74	1,74	7,70
4500	54,8	116,2	275	54,9	116,4	284,1	0,19	0,18	-3,29
5000	56,4	107,7	291	57,2	109,2	292,5	1,36	1,36	0,62
5350	54,2	96,8	304	55,1	98,3	313,8	1,51	1,51	3,20

Na porovnanie nameraných a vypočítaných parametrov motora sa pri experimentálnych skúškach na motore pri oboch palivách merali integrálne parametre



Obr. 6. Porovnanie nameraných a vypočítaných integrálnych parametrov motora VW AUA pri plnom zaťažení pri prevádzke na Natural 95.

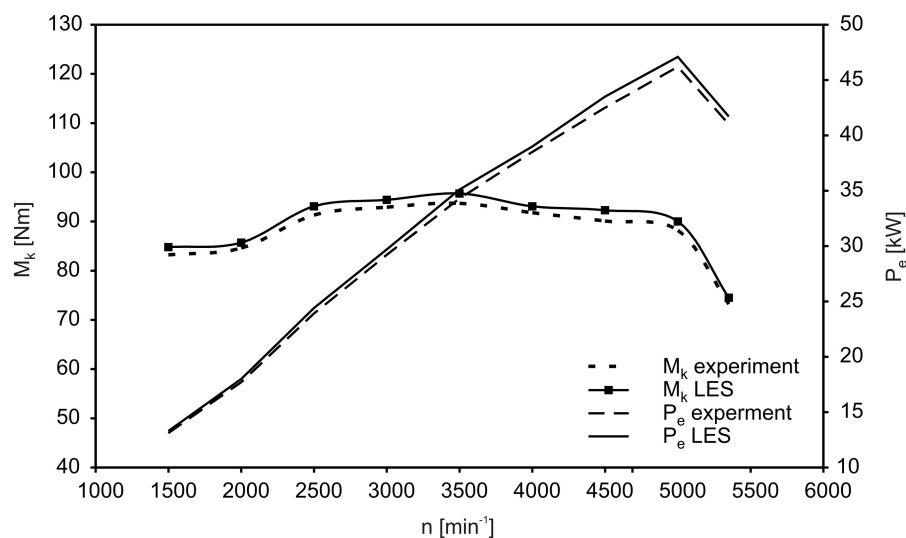
Fig. 6. Comparison of measured and calculated integral parameters of VW AUA engine at full load running with Natural 95.

Tabuľka 5. Porovnanie nameraných a vypočítaných integrálnych parametrov pri prevádzke na CNG

Table 5. Comparison of measured and calculated integral parameters of the engine running with CNG

n	Experiment			LES			Rozdiel		
	P_e	M_k	m_{pe}	P_e	M_k	m_{pe}	P_e	M_k	m_{pe}
$[\text{min}^{-1}]$	$[\text{kW}]$	$[\text{Nm}]$	$[\text{g kW}^{-1} \text{h}^{-1}]$	$[\text{kW}]$	$[\text{Nm}]$	$[\text{g kW}^{-1} \text{h}^{-1}]$	$[\%]$	$[\%]$	$[\%]$
1500	13,1	83,2	255	13,3	84,8	248,9	1,92	1,90	-2,57
2000	17,7	84,6	239	18,0	85,7	251,0	1,36	1,34	5,02
2500	23,9	91,3	234	24,4	93,1	234,5	1,91	1,93	0,24
3000	29,2	92,9	225	29,7	94,4	231,3	1,59	1,60	3,02
3500	34,3	93,7	244	35,1	95,7	254,0	2,09	2,08	3,88
4000	38,5	91,8	253	39,0	93,1	266,1	1,37	1,37	5,00
4500	42,5	90,1	254	43,5	92,3	259,7	2,45	2,45	2,07
5000	46,2	88,2	248	47,1	90,0	257,9	2,03	2,03	3,81
5350	41,0	73,2	281	41,7	74,5	297,6	1,75	1,75	5,95

motora (efektívny výkon, krútiaci moment a merná efektívna spotreba) v podmienkach hlavnej otáčkovej charakteristiky v rozsahu otáčok 1500–5350 min^{-1} .

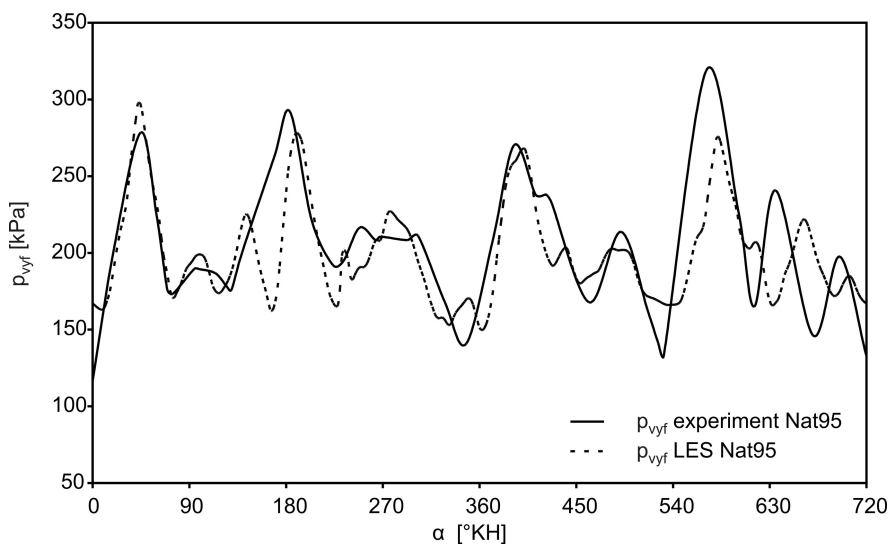


Obr. 7. Porovnanie nameraných a vypočítaných integrálnych parametrov motora VW AUA pri plnom zaťažení pri prevádzke na CNG.

Fig. 7. Comparison of measured and calculated integral parameters of VW AUA engine at full load running with CNG.

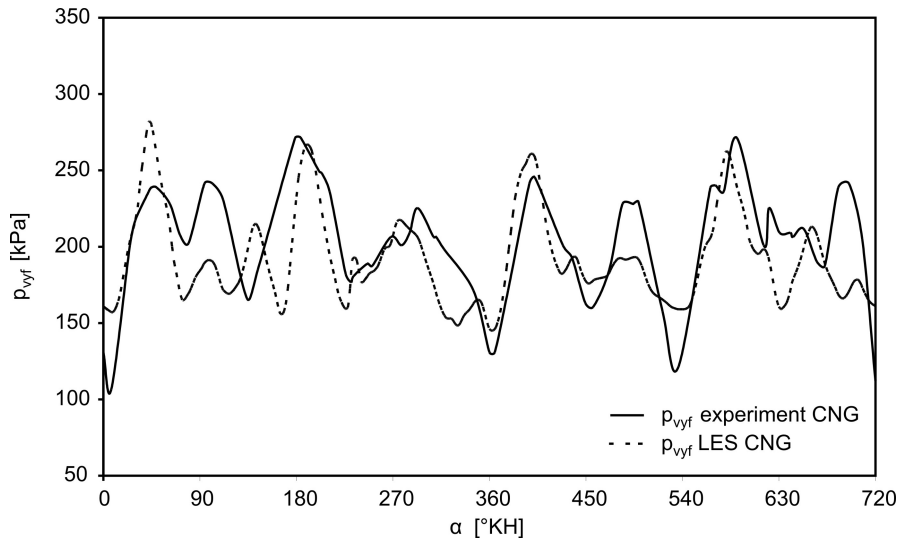
V tab. 4 je uvedené porovnanie nameraných a vypočítaných integrálnych parametrov pri prevádzke motora na benzín Natural 95 a v tab. 5 pri prevádzke na CNG. Na obrázkoch 6 a 7 je grafické porovnanie nameraných a vypočítaných priebehov efektívneho výkonu a krútiaceho momentu. Vypočítané hodnoty výkonu a krútiaceho momentu sú pri oboch palivách vyššie v celom rozsahu otáčok v priemere o 2 % oproti nameraným hodnotám. Vypočítané hodnoty mernej efektívnej spotreby sa oproti nameraným hodnotám, s výnimkou niektorých, líšia do 6 % pri Natural 95 a do 5 % pri CNG. Okrem merania integrálnych parametrov sa taktiež merali časové závislosti stavových veličín vo výfukovom potrubí v mieste A (obr. 5) v podmienkach hlavnej otáčkovej charakteristiky pri rôznych otáčkach motora. Porovnania časových závislostí tlaku v danom mieste A pri otáčkach 5000 min^{-1} sú znázornené na obr. 8 a 9. Snahou bolo opäť dosiahnuť čo najlepšiu zhodu vypočítaných údajov s experimentálne získanými údajmi, čo je podmienkou ďalšieho využitia modelu motora pri následnej optimalizácii.

Z porovnania nameraných a vypočítaných priebehov tlakov v mieste A (obr. 8 a 9) pri oboch palivách vidieť väčší rozdiel tak v posunutí maxím tlaku vzhľadom na časovú os, ako aj maxím tlakových amplitúd v porovnaní s motorom Zetor Z8403. Tieto rozdiely sú zapríčinené jednak už komplikovaným sacím a výfukovým systémom motora, kde niektoré zložité časti sa museli modelovať zjednodušene, ako napríklad katalyzátor, tlmič výfuku a i. Takisto určité rozdiely sú zapríčinené aj



Obr. 8. Porovnanie nameraného a vypočítaného priebehu tlaku vo výfukovom potrubí v mieste A motora VW AUA pri prevádzke na Natural 95 pri otáčkach 5000 min^{-1} .

Fig. 8. Comparison of measured and calculated exhaust pressure traces of VW AUA engine at speed 5000 min^{-1} running on petrol Natural 95 at point A.



Obr. 9. Porovnanie nameraného a vypočítaného priebehu tlaku vo výfukovom potrubí v mieste A motora VW AUA pri prevádzke na CNG pri otáčkach 5000 min^{-1} .

Fig. 9. Comparison of measured and calculated exhaust pressure traces of VW AUA engine at speed 5000 min^{-1} running on CNG at point A.

tým, že pri meraniach sa nemerali priebehy spaľovacích tlakov vo valcoch motora, a preto sa niektoré vstupné hodnoty museli odhadovať na základe predchádzajúcich skúseností z merania podobných motorov. Vcelku možno konštatovať, že vypočítané priebehy predstavujú dobrú kvalitatívnu zhodu s nameranými priebehmi.

Podrobnejšie informácie o modelovaní motora VW AUA 1.4 16V sú v práci [6].

4. Záver

Z uvedeného porovnania vidieť, že pri oboch modeloch motorov sa dosiahla relatívne dobrá zhoda medzi nameranými a vypočítanými údajmi. Pri motore Zetor Z8403 sa dosiahla kvalitatívna i kvantitatívna zhoda medzi nameranými a vypočítanými priebehmi tlakov v daných miestach výfukového potrubia, ako aj vo valci motora, čo umožňuje následne použiť model pre ďalšiu optimalizáciu parametrov motora. Vypočítané hodnoty integrálnych parametrov sú v porovnaní s nameranými hodnotami pri daných otáčkach približne o 5 % nižšie. Pri motore VW AUA 1.4 16V sa dosiahla dostatočná zhoda integrálnych parametrov v celom rozsahu otáčok motora, pričom vypočítané hodnoty efektívneho výkonu a krútiaceho momentu boli pri obidvoch palivách v priemere o 2 % vyššie oproti nameraným hodnotám. Z porovnania priebehov tlakov vo výfukovom potrubí je zrejmé, že pri tomto modeli sa nedosiahla taká zhoda ako pri modeli motora Zetor Z8403.

Rozdiely medzi nameranými a vypočítanými parametrami boli zapríčinené jednak nepresnosťami vstupných údajov, nepresnosťami merania, ako aj samotnými výpočtovými metódami. Z tohto porovnania možno konštatovať, že program Lotus Engine Simulation je dobrým nástrojom v oblasti 1-D modelovania spaľovacích motorov. Ukázalo sa, že kombinácia 1-D modelovania potrubného systému a 0-D modelovania spaľovacích motorov vykazuje dobré výsledky, je však nevyhnutné poznať veľmi podrobné a presné údaje modelovaného motora, aby sa zamedzilo zavedenie nepresností do modelu motora už pri jeho tvorbe. Taktiež je nevyhnutné takýto model kalibrovať na základe experimentálne zistených údajov kvôli množstvu údajov vstupujúcich do simulácie.

PodĎakovanie

Táto práca bola podporovaná Agentúrou na podporu výskumu a vývoja na základe Zmluvy č. APVV-0270-06.

Práca bola finančne podporovaná ESF projektom JPD 3 2005/NP1-047 Doktorandi pre modernú priemyselnú automatizáciu v SR, kód projektu 13120200115.

Program Lotus Engine Simulation sa v Ústave dopravnej techniky a konštruovania používa so súhlasom firmy Lotus Engineering, Hethel, Norwich, Anglicko.

LITERATÚRA

- [1] POLÓNI, M.—WINTERBONE, D. E.—NICHOLS, J. R.: ASME, 62, 1987, p. 1.
- [2] Lotus Engineering, Lotus Engine Simulation. User's Guide Version 5.0.2. Hethel, Norwich, England.
- [3] PEARSON, R. J.: Numerical methods for simulating gas dynamics in engine manifolds. [Ph.D. thesis]. Manchester, University of Manchester, Institute of Science and Technology, Department of Mechanical Engineering 1994.
- [4] BENSON, R. S.: The Thermodynamics and Gas Dynamics of Internal Combustion Engines. Vol. 1. Eds.: Horlock, J. H., Winterbone, D. E. Oxford, Clarendon Press 1982.
- [5] DANIŽ, M.: Prúdenie v potrubnom systéme motora a jeho výpočet. [Diplomová práca]. Bratislava, STU v Bratislave, Strojnícka fakulta 2002.
- [6] ANTENEH, M. T.: Emission optimisation of a bi-fuel engine powered by compressed natural gas. [Dissertation work]. Bratislava, Slovak University of Technology, Faculty of Mechanical Engineering 2004.

Rukopis dodaný: 10.3.2008

Rukopis upravený: 5.11.2008